

Asker og Bærum Garasjeporter AS



GARASJEPORTER FRA

Asker og Bærum Garasjeporter AS

- BEST PORT FOR PENGENE

WWW.GARASJE-PORTER.NO

VILLA

Klassisk panel med speilruter.
Speilrutene er i tilpasset antall iht. panelets bredde:

- 4 speilruter ved 254 - 304 cm bredde
- 6 speilruter ved 364 - 504 cm bredde
- Fremside med tre-struktur
- Bakside med struktur og liggende panel

HORISONT

Portelement med v-fas.

- Høyde pr. felt 10,1 cm
- Fremside med tre-struktur
- Bakside med struktur og liggende panel

FUNKIS

Funkis porten er moderne utformet uten strukturoverflate.

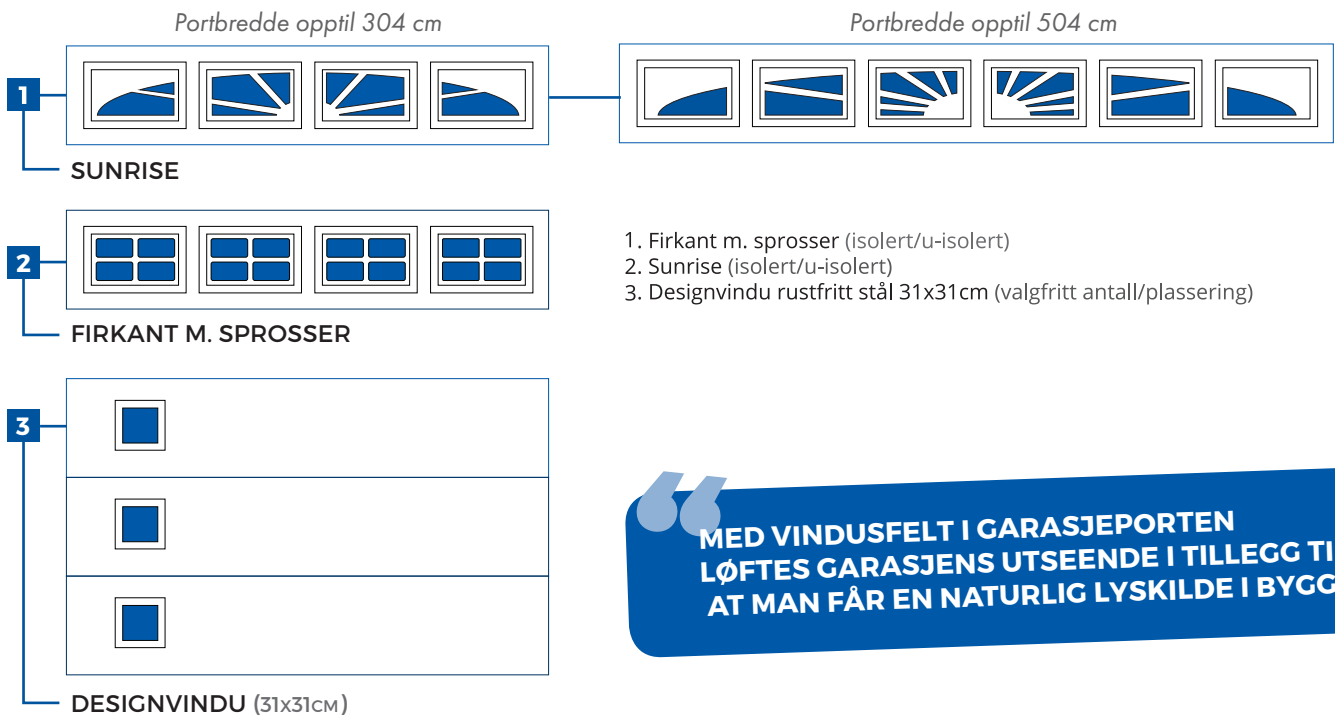
- Fremside med slett overflate
- Bakside med struktur og liggende panel

SPLIT

Portelement med midtdelt skygge skrå.

- Fremside med slett overflate
- Bakside med struktur og liggende panel

VINDUSREKKER



“**MED VINDUSFELT I GARASJEPORTEN LØFTES GARASJENS UTSEENDE I TILLEGG TIL AT MAN FÅR EN NATURLIG LYSKILDE I BYGGET!**”

SPESIFIKASJONER PANEL

Portpanelene er en sandwich konstruksjon bestående av en overflate i galvanisert stål med en kjerne av rent miljøvennlig polyuretanskum, og er helt uten miljøskadelige stoffer slik som HFC, CFC eller HCFC.

PANELTYKKELSE

Standard 40mm tykkelse, stål-overflaten er 0,50 mm på profilene Villa og Horisont mens Funkis har en forsterket overflate på 0,60 mm.

KLEMSIKRING

Panelene er oppbygd slik at man ikke skal komme til skade ved å klemme fingrene mellom panelene.

BESKYTTELSESFOLIE

Panelet er dekket av en beskyttelsesfolie under transport, som er enkel å fjerne før montering.

Monoshell systemet gir panelet en forsterket overgang av stål, dette gir bedre stivhet og minst 2 mm ståltykkelse ved festepunkter for hengsler og hjulbraketter.

GALVANISERT STÅLPORT

PANELTYKKELSE 40 mm

U-VERDI FRA 0,6 W/m²K

KLEMSIKRING

MOTSTANDSDYKTIGHET:

VANN klasse 3
EN 12425

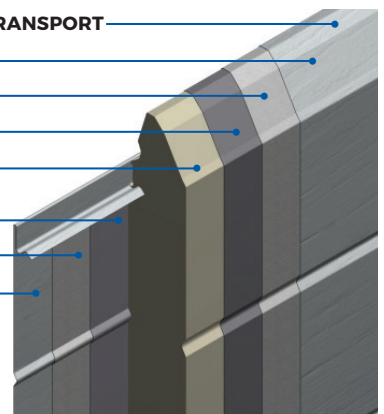
VIND Klasse 4
EN 12424

LUFT • EN 12426

ILD • EN 13823

PANELETS OPPBYGNING

- BESKYTTENDE FOLIE FOR TRANSPORT
- POLYESTER/PVC LAKK
- GRUNNING/PRIMER
- GALVANISERT STÅL
- PU (POLYURETHANSKUM)
- GALVANISERT STÅL
- GRUNNING/PRIMER
- POLYESTERLAKK





**BEST
PORT FOR
PENGENE!**

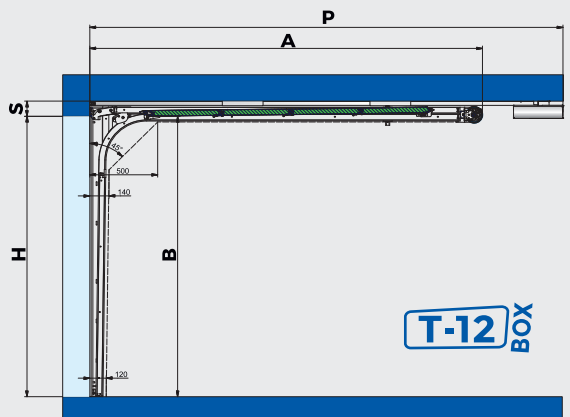
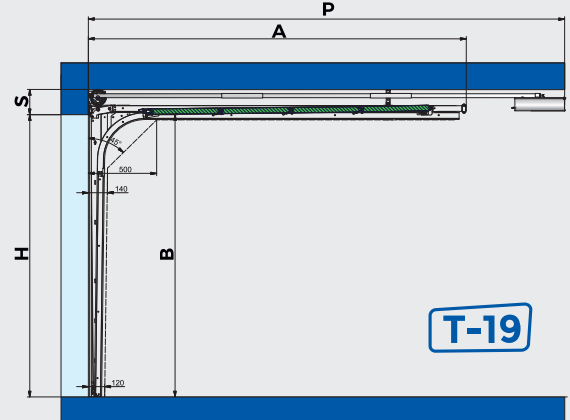
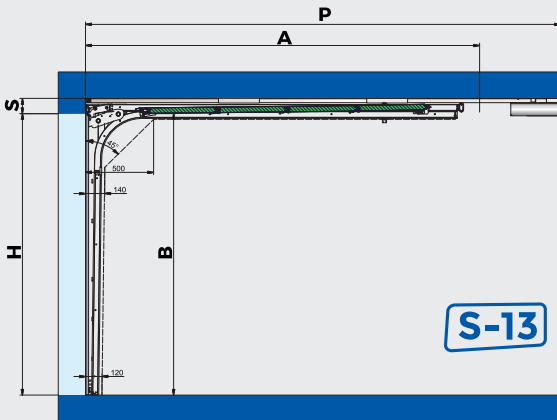
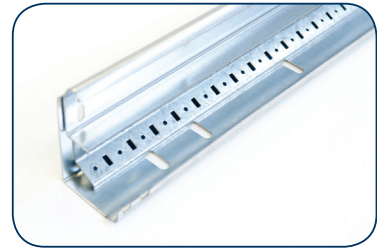
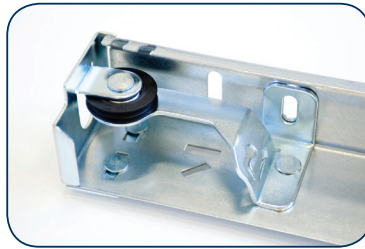
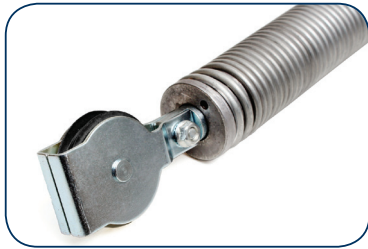
SKINNESYSTEMER

S-13

ENKEL MONTERING!

En driftsikker og enkel løsning med doble strekkfjører som er skjult på innsiden av veggskinnene. Plasseringen av fjørene gjør at **S-13** skinnene kun krever 13 cm i overhøyden ved motorstyring, eller kun 9 cm overhøyde ved manuell drift. De solide galvaniserte stål-skinne gir en stabil og sikker drift av din garasjeport.

S-13 skinner er tilgjengelig for våre minste lagerførte portstørrelser.



Beslag	H (mm)	S (mm)	B (mm)	A (mm)	P (mm)
S-13	OPH	90*	H÷50*	H+640	***
		130**	H÷0**		
T-19	OPH	190	H÷115*	H+640	***
			H÷0**		
T-12 BOX	OPH	80*	H÷75*	H+770	***
		120**	H÷0**		

* Uten motor ** Med motor OPH = Opening Height

***Avhenger av motortype

Toplift		baseline ⁺		Sommer base ⁺	
Port opptil høyde	Motortrekk lengde	Port opptil høyde	Motortrekk lengde (P)	Port opptil høyde	Motortrekk lengde (P)
2510	3550	2510	3465	2510	3554
3010	4200			3010	4650

SKINNESYSTEMER

T-19

FOR MIN. 19 CM OVERHØYDE

T-19 skinnesystem med doble sett torsjonsfjører over portens lysåpning er standard for større porter. Skinnesystemet krever 19 cm fri klaring fra portens høyde og opp til tak, innvendig i garasjen.

For mindre overhøyder kan man benytte **T-12BOX** som er et komplett ombyggingsett til T-19skinner.

T-12 BOX

LAVTBYGGENDE SETT

Med **T-12BOX** krever skinnesystemet kun 12 cm fri klaring over portens høyde. Ypperlig for deg som ønsker størst innkjøringshøyde i din garasje eller har lav takhøyde innvendig i garasjen.



- 1) **T-19** - TORSJONSFJØR OVER LYSÅPNING (CE GODKJENT 30.000 OMDREININGER)
- 2) **T-12BOX** - LAVTBYGGENDE SETT, TORSJONSFJØRER MONTERES BAK TAKSKINNER.
- 3) DOBLE HJUL FOR JEVN GANGE I SKINNENE OG ENKEL MONTERING.
- 4) SOLIDE TETTELISTER I ALLE SIDER.



PORTÅPNERE



SOMMER base⁺

RASKERE. SIKRERE. SMARTERE. LYSERE

NESTE GENERASJONS PORTÅPNER

MADE IN GERMANY

Den helt nye S base⁺ er i en klasse for seg selv. Garasjeportåpneren er utviklet helt fra bunnen av. Med den intelligente transportøren har man mulighet for å oppgradere S base⁺ med sofistikerte tilleggsartikler.

MOTORHASTIGHET OPPTIL 240 MM/S!

INTELLIGENT KONTROLLERTEKNOLOGI

4 KNAPEFUNKSJONER

kanal 1 = Impuls åpne/lukke
kanal 2 = Delvis åpning/lys
kanal 3 = Definer åpen-posisjon
kanal 4 = Definer lukke-posisjon

STILLEGÅENDE

statisk kjede gir nærmest lydløs drift

OPPGRADERING

fuktsensor, parkeringslaser, utvidbart minne, magnetisk lås m.m.

AUTOMATISK LÆRING

selvlærende kraftkurve med kontinuerlig justering, f.eks værskifte sommer/vinter

OPTIMALISERT HASTIGHETSPROFIL

for rask åpning og sikker lukking

VIBRERENDE HÅNDSENDER

SOMloq2, To-veis kommuniserende fjernkontroll, gir tilbakemelding til hånden når motoren mottar det sendte signalet



Oppgrader din SOMMER base⁺ som du selv ønsker!
Med det modulære oppbyggingsystemet i base⁺ kan man enkelt tilkoble avansert ekstrautstyr.

PLUG AND PLAY



MAGNETISK LÅS

Sterk innbruddsikring. Motoren sikrer porten for innbrudd mot opptil 300 kg.



SENSO

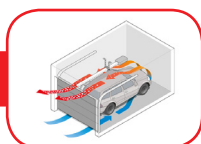
Automatisk lufting av din garasje. SENSO åpner porten noen cm for å luften om luftfuktighet er høyere enn 80%, som kan forårsake råte/mugg.



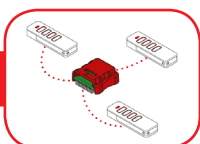
MEMO

Utvidelse for opptil 450 håndsendere. Ved behov kan MEMO flyttes til annen base⁺, slik at man ikke mister de programmerte håndsendere ved f.eks skifte av motor.

SENSO



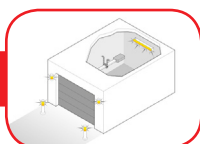
MEMO



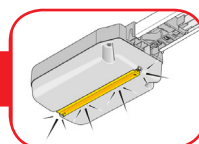
LOCK



RELAY



LUMI+



BUZZER



PORTÅPNERE

APERTO Baseline⁺ LED



HOMELINK-klar rett ut av esken!

Portåpneren er enkel og pålitelig i bruk. Bare trykk på fjernkontrollen, så åpner porten seg og du kan kjøre rett inn. Enkelt og greit i uvær og regn!

Aperto Baseline+ er en enkel og kostnadseffektiv løsning for garasjer med lettere garasjeporter. Eksempelvis egner den seg godt for rekkegarasjer.

Av tilbehør fås blant annet kodelås, fotoceller, utvendig nødutkobling, trykknapp til veggmontering (trådløs/med ledning) og forskjellige fjernkontroller.

- **Kvalitetsåpnere fra Aperto**
- **Utkoblingshåndtak**
- **Kompakt konstruksjon**
- **LED-belysning**

Maks. portbredde, vippeport:	3000 mm
Maks. portbredde, leddheisport:	3000 mm
Maks. porthøyde, vippeport:	2550 mm
Maks. porthøyde, leddheisport:	2300 mm
Maks. bevegelseslengde:	2550 mm
Disse maksimalverdiene må ikke overskrides.	
Porttyper: utsvingende/innovergående vippeporter, leddheisporter	
Radio: 868,8 MHz med rullerende kode, rekkevidde ca. 50 m	
Produsert i Tyskland	

I motorpakken: drivenhet, 2stk minifjernkontroll (2 kanaler), monteringssett, monteringsinstruksjoner og bruksanvisning.

Liftmaster, LM60/80/100/130



Det enkleste valget for din garasjeport.

Driftsikker garasjeportåpner med mykstart/stopp, passer ypperlig for ledd- og vippeporter opptil 6x3m.

Motorpakken kommer komplett med 2 stk fjernkontroller og innvendig trådløs trykknapp, belte er standard slik at man får en solid og stillegående portåpner.



2 stk Fjernkontroller



Trådløs trykknapp er standard



Utvendig kodelås, ekstra utstyr

Enkelt og brukervennlig kontrollpanel med 5 programvalg som f.eks: Automatisk lukking, programmerbar motstandskraft og selsagt mulighet for tilkobling av trådløst og kablet tilleggsutstyr.

- **Utkoblingshåndtak**
- **Enkel konfigurasjon**
- **LED-belysning**

Porttyper: utsvingende/innovergående vippeporter, leddheisporter
Radio: 868 MHz med rullerende kode, rekkevidde ca. 80m.

I motorpakken: drivenhet, 2stk fjernkontroll (2 kanaler), trådløs trykknapp, monteringssett.



TILBEHØR



TO-VEIS KOMMUNISERENDE SENDERE.
GIR F. EKS. VIBRASJON ELLER LYSSIGNAL TIL
SENDEREN OM PORTEN ER ÅPEN/LUKKET.
KUN TILGJENGELIG FOR BASE+



Pearl Vibe håndsender

4-KANAL HÅNDSENDER
To-veis kommuniserende håndsender.
Passer til base+.



Slider Vibe håndsender

4-KANAL HÅNDSENDER MED DEKSEL
To-veis kommuniserende håndsender.
Passer til base+.



Pearl håndsender

4-KANAL HÅNDSENDER
Uten to-veis kommunikasjon.
Passer til baseline+ og base+.



Slider håndsender

4-KANAL HÅNDSENDER MED DEKSEL
Uten to-veis kommunikasjon.
Passer til baseline+ og base+.



Telecody kodepanel

UTVENDIG TRÅDLØST KODEPANEL
10-kanals fjernstyring.
Passer til baseline+ led og base+.



Aperto håndsender

2-KANAL HÅNDSENDER
HOMELINK® KOMPATIBEL
Passer til baseline+ led og Homelink
adapter.



SOMtouch veggbryter

2-KANALS TRÅDLØS VEGGBRYTER
Passer til baseline+ led og base+.
Tilgjengelig med SOMloq2 til base+.



ENTRASys fingerscanner

UTVENDIG TRÅDLØS FINGERSCANNER
Lagre opptil 80 brukere inkl. 9 admin.
Tilgjengelig som innfellbar og utenpå-
liggende. Passer til baseline+ led og base+.

STYR GARASJEPORTEN MED MOBILEN.

- Åpne, lukke og hold oversikt over portene dine, uansett hvor du befinner deg.
- Gi tilgang til familiemedlemmer og eventuelle gjester.
- Fungerer på alle typer portåpnere og grunder

GoGoGate 2 HAR TRE KANALER, SLIK AT DU KAN
KOBLE DEN OPP TIL INNTIL 3 FORSKJELLIGE PORTÅPNERE.

KAN OGSÅ KOBLES TIL ET IP-KAMERA FOR VIDEOOVERVÅKNING.



GoGogate 2



Liftmaster Garasjeport overvåker, 829EVS

Den overvåker og forteller deg om
porten er åpen eller lukket



MyQ 828EVS

Åpne garasjeporten fra mobilen
uansett hvor du er. Enkel oppkobling
helt trådløst.



Liftmaster, Fjernkontroll

2-KANAL eller 4-kanal fjernkontroll
Praktisk design med skyve-lokk.



Liftmaster Kodelås, 747EV

Utvendig trådløs kodelås, passer til alle
Liftmaster EVS serie. Svært praktisk.



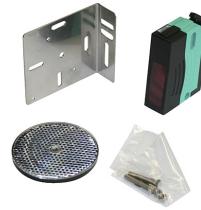
Nødlås

MÅ MONTERES OM MAN IKKE HAR SIDEDØR.
Ved strømbrydd åpner man porten ved å
bruke nødlåsen.



Homelink adapter

STRØMADAPTER
Kobles til impulsinnang på alle port-
åpnere. sammen med aperto hånd-
sender blir din gamle portåpner Home-
link kompatibel!



Fotocelle

ØK SIKKERHETEN PÅ DIN GARASJEPORT.
Fotocelle hindrer at porten lukkes når lys-
strålen er brutt. Inkl. festebrakett, reflek-
tor og skruer.



Høytrykksfett

VEDLIKEHOLD ER VIKTIG.
En garasjeport bør vedlikeholdes minst
hver 6. måned, smøring av bevegelige
deler går som en lek med denne sprayen.

STØRRELSER

Denne oversikten viser våre lagerførte størrelser og hvilke skinnesystemer som er tilgjengelig.

Asker og Bærum Garasjeporter AS har et stort antall porter på lager, klar for rask levering! (Med forbehold om begrenset lagerbeholdning i høysesongene.)

Ved behov for porter utenom de lagerførte størrelsene har vi stor mulighet til å spesialtilpasse bredder etter ønske. Ta kontakt med en av våre salgsrepresentanter for et godt tilbud!

Enhver porthøyde består av et fastsatt antall panel-elementer.

4 PANEL 201 / 212 / 234 / 245

5 PANEL 251

6 PANEL 301

Vi lakerer i alle RAL eller NCS fargekoder.



Portelementene leveres i standard farge RAL 9010 og 9016P. Vårt dyktige lakkverksted kan lakkere porten i enhver RAL eller NCS fargekode, for et pristillegg.

LAVTBYGGENDE
SKINNESYSTEM

T-12 BOX

FOR ALLE T-19
SKINNEPAKKER
(krever kun 12cm overhøyde)

*364cm bredde, kun tilgjengelig i Villa og Funkis

BREDDE	HØYDE	S-13	T-19
254	201	X	
	212	X	
	223	X	
	234		X
	245		X
	251		X
264	201	X	
	212	X	
	223	X	
	234		X
	245		X
	251		X
304	201	X	
	212	X	
	223	X	
	234		X
	245		X
	251		X
364*	201		X
	212		X
	223		X
	234		X
454	201		X
	212		X
	223		X
	234		X
	245		X
	251		X
504	201		X
	212		X
	223		X
	234		X
	245		X
	251		X
	301		X

KONTAKT OSS FOR ET UFORPLIKTENDE TILBUD!

MÅLTAGNINGSSKJEMA:

A _____

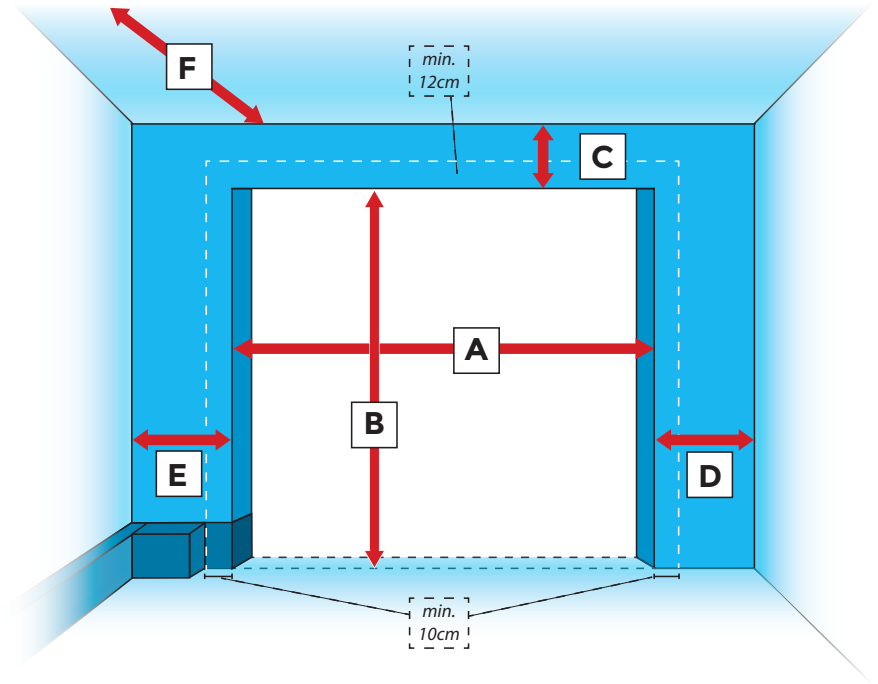
B _____

C _____

D _____

E _____

F _____



UTSEENDE:



VILLA



HORISONT



FUNKIS



SPLIT

VINDUSREKKE:



SUNRISE



FIRKANT M. SPROSSER



DESIGNVINDU

Horisontalt

Vertikalt

ANTALL _____

MOTORPAKKE: Inkl. 2 stk fjernkontroll og motortrekk



Base+



Baseline+
(porter opptil 3x2,5m)



LM60EVS



LM80EVS

Liftmaster

TILBEHØR:



Trådløs innv. bryter



Fingerscanner (innfelt)



Homelink "RDY" adapter



Trådløs utv. kodepanel



Fingerscanner (utvendig)



IQ Remote Bluetooth App



Nødlås



GoGoGate 2 Appstyring



Fotocelle



Ekstra fjernkontroll



GoGoGate 2 sensor